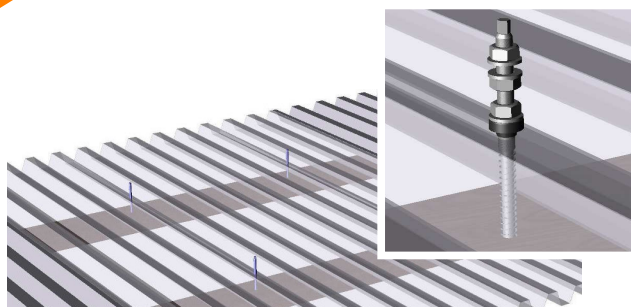


Montageempfehlung Flachdach

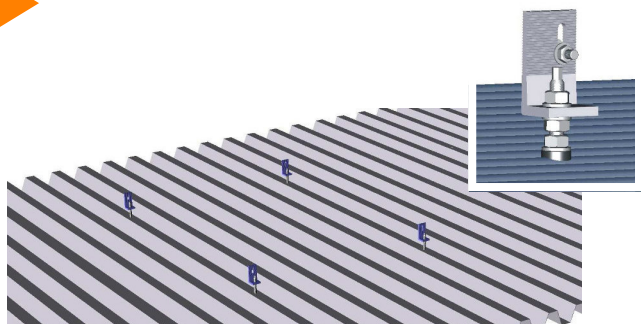


1



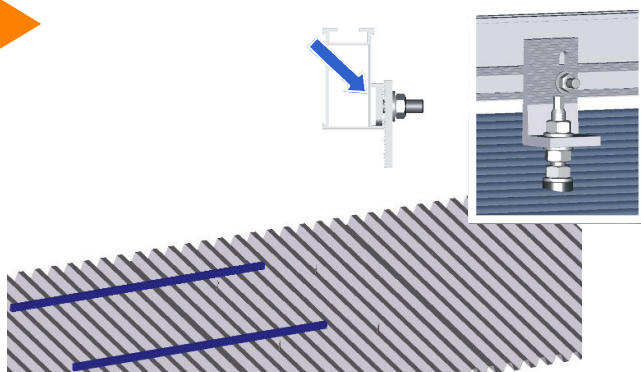
Die Stockschrauben werden zuerst in die Dachkonstruktion eingebracht. Die Abstände zueinander entnehmen Sie bitte den projektbezogenen Montagezeichnungen.

2



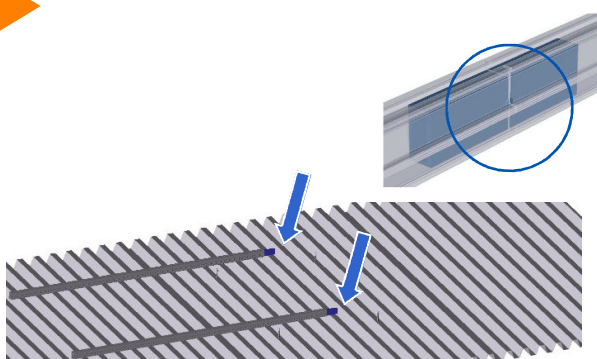
Anschließend werden die mitgelieferten Winkel an den Stockschrauben befestigt (Anzugsmoment M10: 20-25 Nm; M12: 25-30 Nm).

3



Sind alle Winkel montiert, werden die Systemträger an den Winkeln befestigt. Dazu die Hammerkopfschraube in den Systemträger schieben und mit der Sperrkantscheibe und Mutter am Winkel befestigen (Anzugsmoment 12-15 Nm). Achten Sie auf die richtige Ausrichtung der Hammerkopfschrauben im Kanal des Systemträgers!

4



Um mehrere Systemträger aneinander zu reihen, wird der Verbinder zur Hälfte in den bereits montierten Systemträger geschoben. Anschließend den anderen Systemträger auf den Verbinder schieben. Die Systemträger mit Druck bündig zusammenschieben. Die Verbindung ist fertig.

**Lieckipedia
Inh. Michael Lieck
Ukranenstraße 12
17358 Torgelow**

**E-Mail: info@lieckipedia.de
Tel.: +49 (0)3976 2559214
Fax: +49 (0)3976 2559215
Technischer Support: +49 (0)1605207554
Web: www.shop-lieckipedia.de**

Allgemeine Hinweise:

- ▶ Vor der Installation ist die Montageanleitung des Moduls / Laminat zu beachten bzw. ist das Einverständnis des Herstellers zur Wahl der Befestigungspunkte am Modul / Laminat einzuholen!
- ▶ Während oder nach der Montage dürfen die Profile nicht betreten werden!

Wichtige Normen und Vorschriften:

BGV A2 Elektrische Anlagen und Betriebsmittel
BGV C22 Bauarbeiten
BGV D36 Leitern und Tritte
BGV A1 Unfallverhütungsvorschriften
Eurocode 0 (DIN EN 1990): Grundlagen der Tragwerksplanung
Eurocode 1 (DIN EN 1991): Einwirkungen auf Tragwerke
Eurocode 5 (DIN EN 1995): Bemessung und Konstruktion von Holzbauten
Eurocode 9 (DIN EN 1999): Bemessung und Konstruktion von Aluminiumtragwerken
DIN EN 1090-3 Ausführung von Stahl- und Aluminiumtragwerken – Teil von Aluminiumtragwerken
DIN 18299 VOB Teil C – ATV für Bauleistungen – Allgemeine Regelung
DIN 18451 VOB Teil C – ATV für Bauleistungen – Gerüstarbeiten